



Excmo. Ayuntamiento de  
Campo de Criptana

(ESPACIO RESERVADO PARA SELLO DE ENTRADA, SELLO DE CORREOS O  
SELLO DE VENTANILLA ÚNICA)

## SOLICITUD DE LICENCIA DE OBRA: ACOMETIDAS Y CANALIZACIONES

NÚMERO EXPTE:

### DATOS DEL SOLICITANTE:

<b>DATOS DEL SOLICITANTE</b>	<i>Nombre y Apellidos:</i>		<i>D.N.I.:</i>	
	<i>Domicilio:</i>			
	<i>Población:</i>	<i>Código Postal:</i>	<i>Provincia:</i>	<i>Teléfono:</i>
<i>EN REPRESENTACIÓN DE:</i>				

### DATOS DEL CONSTRUCTOR:

<b>DATOS DEL CONSTRUCTOR</b>	<i>Nombre y Apellidos O RAZÓN SOCIAL.</i>		<i>D.N.I. Ó C.I.F.</i>	
	<i>Domicilio:</i>			
	<i>Población:</i>	<i>Código Postal:</i>	<i>Provincia:</i>	<i>Teléfono:</i>

### DATOS DE LA FINCA AFECTADA POR LA OBRA:

<b>DATOS DE LA FINCA AFECTADA POR LA OBRA</b>	<i>DIRECCIÓN COMPLETA:</i>
	<i>Referencia Catastral:</i>
	<i>Breve descripción de la obra:</i>

### DOCUMENTACIÓN A ADJUNTAR:

- FOTOCOPIA DEL D.N.I DEL SOLICITANTE.
- PLANO DE SITUACIÓN.
- FOTOCOPIA DEL JUSTIFICANTE DE INGRESO DE LA FIANZA CORRESPONDIENTE.
- JUSTIFICANTE DEL PREAVISO DE INICIO DE OBRAS A GAS NATURAL.



Excmo. Ayuntamiento de  
Campo de Criptana

## INSTRUCCIONES PARA SOLICITAR LICENCIA DE OBRA PARA ACOMETIDAS DE SANEAMIENTO, CANALIZACIONES Y CALAS.

1º. Seguir las instrucciones anexas emitidas por los Servicios Técnicos Municipales y GAS NATURAL. **Se ha de comunicar en todo caso EL INICIO DE LAS OBRAS A GAS NATURAL, según las instrucciones anexas.**

2º. El constructor debe rellenar, sellar y firmar EL PRESUPUESTO DETALLADO DE LA ACTUACIÓN POR UNIDADES DE OBRA.

3º. El solicitante, con anterioridad a presentar la presente solicitud en el Ayuntamiento, debe Autoliquidar la Tasa Administrativa, que para Licencias Urbanísticas de este tipo supone un importe de 10,00 Euros y calcular el Impuesto sobre Construcciones, Instalaciones y Obras, que consiste en el 3% del presupuesto. Ambos ingresos debe realizarlos el interesado en la Caja de Madrid, en la oficina y cuenta indicada en la autoliquidación. También deberá depositar la fianza correspondiente por ejecución de obras en la Tesorería de este Ayuntamiento.

4º. Una vez pagada la Tasa y el Impuesto (I.C.I.O), debe adjuntar a la presente **FOTOCOPIA DEL D.N.I. DEL SOLICITANTE, FOTOCOPIA DEL PLANO DE SITUACIÓN DE LA FINCA AFECTADA, COPIA DE LA FIANZA, y COPIA DEL PREAVISO DE INICIO DE OBRAS REALIZADO A GAS NATURAL.**

5º. Realizados estos trámites, toda la documentación ha de entregarse en el Registro General del Ayuntamiento.

**NOTA IMPORTANTE: Los ingresos de la TASA Y DEL I.C.I.O, han de hacerse POR SEPARADO, cada uno por su concepto, y NUNCA EN UN ÚNICO INGRESO.**

### PRESUPUESTO DETALLADO POR UNIDADES DE OBRA

CONCEPTO	UDS.	PRECIO	IMPORTE
1. Acometida domiciliaria de saneamiento a la red general municipal, con una distancia máxima de 5 m., formada: rotura del pavimento, excavación de zanja, colocación de tubería, tapado posterior de la acometida y reposición del pavimento con hormigón en masa HM-25/P/20/I.		380,00 €	
2. Pozo de registro de 80 cm. De diámetro interior y hasta 250 cm. De profundidad, construido con ladrillo macizo tosco de 1 pie de espesor, colocado sobre solera de hormigón HA-20, enfoscado y bruñido por el interior, formación de canal en el fondo del pozo y de brocal asimétrico en la coronación, para recibir el cerco y la tapa de fundición.		300,00 €	
3. Metro lineal de canalización para servicios (electricidad, telefonía, gas, agua potable, saneamiento, comunicaciones y otros), de acuerdo a las especificaciones suministradas por los Servicios Técnicos Municipales. Las dimensiones de la canalización estarán comprendidas entre 0,60 < a < 0,80 m. de anchura.			
4. Acometida domiciliaria de toda clase de servicios (electricidad, telefonía, gas, agua potable, saneamiento, comunicaciones y otros), de acuerdo a las especificaciones suministradas por los Servicios Técnicos Municipales, de hasta 5 metros de longitud.			
<b>TOTAL EJECUCIÓN MATERIAL.....</b>			

### FIANZA POR EJECUCIÓN DE OBRAS:

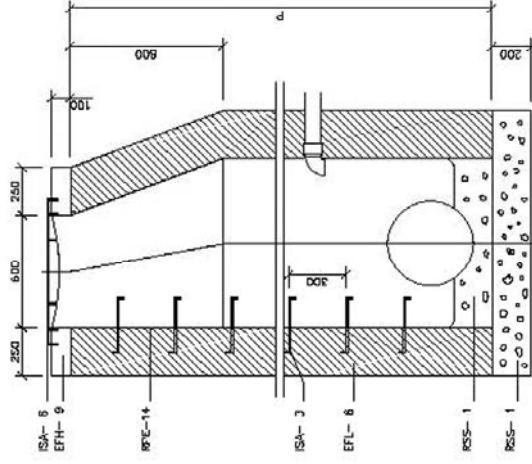
### IMPORTE

En las obras incluidas en los epígrafes 1 y 2 la fianza a depositar será de 600,00 €.

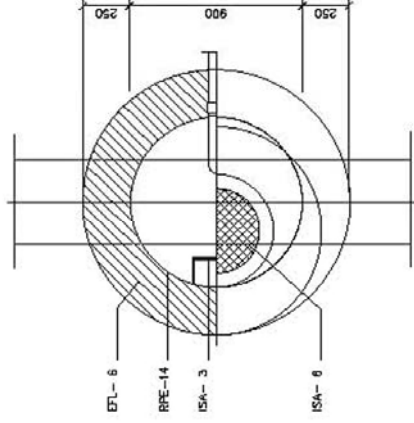
Para las obras incluidas en los epígrafes 3 y 4, la fianza a depositar se calculará al módulo de 15€/metro lineal, con un mínimo de 600,00 €.

**FIRMA Y SELLO DE LA EMPRESA CONSTRUCTORA <sup>1</sup>**

ISS-55 Pozo de registro-P



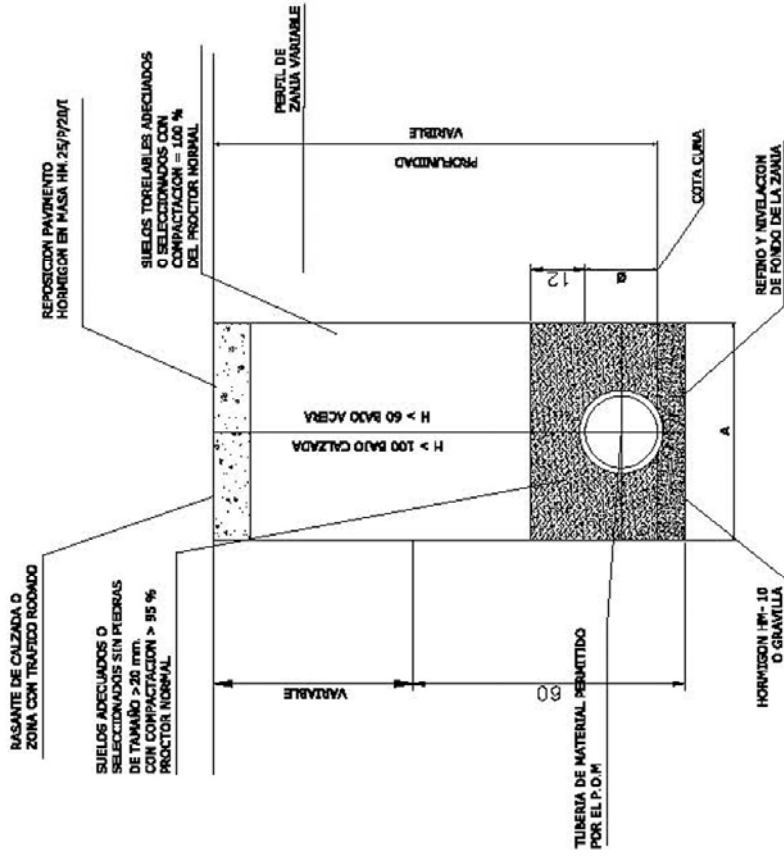
- EFL-9 Hormigón en masa de resistencia característica 100 kg/cm<sup>2</sup>.
- EFL-8 Muro apoyado de 25 cm de espesor, de ladrillo macizo P-100 kg/cm<sup>2</sup>, con junta de mortero M-40 de espesor 1 cm.
- ISA-3 Pata empotrada 15 cm. Separación 30 cm. Se colocan a la vez que se levanta la fábrica.
- ISA-8 Tapa circular y cerco entrosados con el pavimento.
- RPE-14 Entosado con mortero 1:3 y brida. Angular radio=diámetro.
- RSS-1 Solera y formación de pendientes de hormigón en masa de resistencia característica 100 kg/cm<sup>2</sup>.



EXCMO. AYUNTAMIENTO  
CAMPO DE CRIPTANA.

SERVICIOS TECNICOS MUNICIPALES

SECCIÓN CONSTRUCTIVA POZO REGISTRO



EXCMO. AYUNTAMIENTO  
CAMPO DE CRIPTANA.

SERVICIOS TECNICOS MUNICIPALES

SECCIÓN CONSTRUCTIVA ACOMETIDA TIPO



Excmo. Ayuntamiento de  
**Campo de Criptana**

**AUTOLIQUIDACIÓN TASA PRESTACIÓN  
SERVICIOS URBANÍSTICOS**

SELLO DE ENTIDAD COLABORADORA

2038-3322-76-6200006820  
CAJA MADRID

**IMPORTE A INGRESAR: 50,00€**

**CUOTA TRIBUTARIA SEGÚN ORDENANZA FISCAL REGULADORA DE LA TASA POR PRESTACIÓN  
DE SERVICIOS URBANÍSTICOS**

**AUTOLIQUIDACIÓN IMPUESTO  
SOBRE CONSTRUCCIONES Y OBRAS**

SELLO DE ENTIDAD COLABORADORA

2038-3322-76-6200006820  
CAJA MADRID

**IMPORTE A INGRESAR:**

**IMPORTANTE: LOS INGRESOS HAN DE  
HACERSE POR SEPARADO**

(ADJUNTAR COPIA DE LOS JUSTIFICANTES DE INGRESO)

**LIQUIDACIÓN DEL I.C.I.O.:**

PRESUPUESTO (A)	TIPO IMPOSITIVO (B)	CUOTA TRIBUTARIA (AXB)	BONIFICACIÓN	FORMA DE CÁLCULO: Base Imponible: Presupuesto Tipo Impositivo: 3% Cuota Tributaria: <b>Presupuesto X Tipo</b>
	3%			

EL solicitante declara bajo su responsabilidad que los datos reseñados son ciertos y:

**S O L I C I T A :**

que se le conceda licencia municipal para las obras que quedan expresadas.

Campo de Criptana \_\_\_\_\_ de \_\_\_\_\_ de \_\_\_\_\_

FDO. EL SOLICITANTE.

D. \_\_\_\_\_

**SR. ALCALDE-PRESIDENTE DEL AYUNTAMIENTO DE CAMPO DE CRIPTANA**

Este documento no acreditará su pago si careciera de la certificación mecánica, firma y/o sello autorizados de la Entidad Colaboradora, en su defecto, firma y/o sello autorizados de este Ayuntamiento.

Entidad donde pueden realizar el ingreso:

Entidad: 2038      Nº de Sucursal: 3322      Dígito de Control: 76      Nº de Cuenta: 6200006820

La presente liquidación queda a resultas de la Liquidación Provisional que en su caso se practicará por la Administración Municipal, previstas las comprobaciones oportunas.



Excmo. Ayuntamiento de  
**Campo de Criptana**

INFORME INGENIERO  
TECNICO MUNICIPAL

FECHA:

31/04/2.011

**GAS NATURAL CASTILLA LA MANCHA, SA**  
Prevención de afecciones por terceros

Según el *REAL DECRETO 919/2006, de 28 de julio, por el que se aprueba el Reglamento técnico de distribución y utilización de combustibles gaseosos y sus instrucciones técnicas complementarias ICG 01 a 11.*

Y más concretamente, en su **ITC-ICG 01 "Instalaciones de distribución de combustibles gaseosos por canalización"**, su apartado 8. *Prevención de afecciones por terceros.* y que obedece a la letra siguiente:

*"Cuando en un municipio existan instalaciones de distribución de gas canalizado, cualquier entidad o persona que desee realizar obras en la vía pública deberá comunicar sus intenciones y solicitar información al distribuidor titular de estas instalaciones con una antelación mínima de **30 días** al inicio de las mismas.*

*La solicitud de información se realizará a la siguiente dirección, donde se deben dirigir para hacer las peticiones de servicios de gas Natural Fenosa [psa@redesdeservicios.es](mailto:psa@redesdeservicios.es) e indicará los datos concretos de la localización.*

*En un plazo máximo de **20 días** desde la recepción de la solicitud, el distribuidor proporcionará al solicitante, en alguno de los soportes arriba indicados, la mejor información disponible correspondiente a la localización de sus instalaciones, así como las obligaciones y normas a respetar en sus inmediaciones, y los medios de comunicación con el servicio de asistencia de urgencias. La información suministrada tendrá un plazo de validez limitado.*

*El solicitante no podrá dar comienzo a sus trabajos hasta que haya recibido y aceptado formalmente esta información, debiendo utilizarla de forma adecuada con el fin de no dañar las instalaciones de distribución de gas.*

*Posteriormente, la entidad solicitante comunicará el inicio de sus actividades al distribuidor al menos con **24 horas de antelación**. En el caso de que la obra prevista por el solicitante afecte directamente al trazado o localización de las instalaciones de distribución de gas, los distribuidores podrán negarse a su realización por razones técnicas o de seguridad.*

*En caso de desacuerdo, resolverá el órgano competente de la Comunidad Autónoma. Corresponde al solicitante la carga de probar la necesidad de ejecutar la obra afectando la tubería de gas."*

**Y ADJUNTAR SIEMPRE AL COORDINADOR DE LA ZONA:**

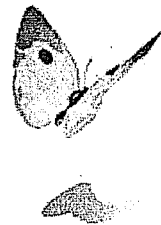
\* **JUAN CARLOS GONZALEZ DE LA ALEJA**

Centro Operativo Ciudad Real  
C/ Toledo, 8, 4ª planta  
13001 – MADRID  
Tel.- 926270059 - 660537969  
Fax.- 926 254943  
[jcgonzaleza@gasnatural.com](mailto:jcgonzaleza@gasnatural.com)

**"A su vez recordar, que es obligatorio además de a la Cía Gas Natural Fenosa, que la petición de servicios en vía pública se deben solicitar a todas las Compañías de Servicios"**

Plaza Mayor, 1 – 13610 Campo de Criptana, Ciudad Real  
Telfs.: 926564277 – 562057 – 561242  
e-mail: [ayuntamiento@campodecriptana.es](mailto:ayuntamiento@campodecriptana.es)  
C.I.F.: P-1302800-F / Nº de Registro de Entidades Locales 01130283





## **CONDICIONES A OBSERVAR EN LA REALIZACIÓN DE TRABAJOS EN LAS PROXIMIDADES DE INSTALACIONES DE GAS NATURAL EN SERVICIO**

### **CONDICIONES GENERALES**

La Empresa que ejecute trabajos en las proximidades de instalaciones de GAS NATURAL deberá estar en posesión de los planos de las instalaciones existentes en la zona.

Todos los costes derivados de la ejecución de los trabajos en las inmediaciones o sobre las canalizaciones de gas afectadas, serán por cuenta del promotor de los mismos.

Todos los daños a personas e instalaciones que pudieran producirse como consecuencia de las obras, serán por cuenta y riesgo del promotor de las mismas, incluso los derivados de un eventual corte de suministro de gas.

GAS NATURAL, en el supuesto de sufrir daños en sus instalaciones en servicio, se reserva el derecho de emprender las acciones legales que considere oportunas, así como reclamar las indemnizaciones a que haya lugar.

Cualquier ampliación o instalación adicional a la solicitada por el afectante, será motivo de autorización expresa.

Los trabajos en afección a la canalización de gas se caracterizarán en todo momento por la preservación del entorno y del medio ambiente.

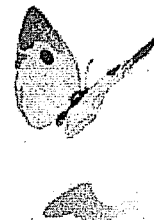
Adicionalmente, y con objeto de garantizar la seguridad de las personas y de las instalaciones, deben observarse los siguientes condicionados técnicos:

### **CONDICIONADOS TÉCNICOS GENERALES**

Antes del inicio de los trabajos se requiere la autorización y supervisión por personal de GAS NATURAL, para lo cual, con un mínimo de **24** horas de antelación, se comunicará la intención de iniciar los mismos a la siguiente dirección:

GAS NATURAL CASTILLA-LA MANCHA, S.A., Servicios Técnicos CLM  
CENTRO OPERATIVO CIUDAD REAL  
C/ Toledo, 8 , plt. 4  
13001 Ciudad Real  
Teléfono: 926.27.00.59 – 660.53.79.69

Antes de comenzar cualquier obra, teniendo en cuenta que durante los trabajos las tuberías estarán en servicio, se deberán extremar las medidas de precaución para evitar que las mismas sufran cualquier desperfecto. Las cotas incluidas en los planos tienen un carácter orientativo, por lo que deben ser confirmadas en campo. Se consultará con GAS NATURAL cualquier duda al respecto.



Deberá comunicarse a GAS NATURAL la aparición de cualquier registro o accesorio complementario de la instalación de gas, identificado como tal, o que presumiblemente se crea pueda formar parte de ella, siempre que no esté definido en los planos de servicios suministrados.

En este sentido se indica que en las proximidades de las tuberías de gas pueden existir otras canalizaciones complementarias destinadas a la transmisión de datos, por lo que deberán extremarse las precauciones cuando se realicen trabajos en sus inmediaciones.

Las tuberías e instalaciones no están diseñadas para soportar sobrecarga de maquinaria pesada, por lo que si han de situarse grúas o circular vehículos sobre las mismas que pudieran originar daños, deberá ponerse esta circunstancia en conocimiento de GAS NATURAL con objeto de establecer los pasos necesarios debidamente señalizados y protegidos con losas de hormigón, chapas de acero o similar.

Asimismo, queda prohibido el acopio de materiales o equipos sobre las canalizaciones de gas y sus instalaciones como arquetas, tomas de potencial, respiraderos, etc., garantizándose en todo momento el acceso a la canalización de gas a fin de efectuar los trabajos de mantenimiento y conservación adecuados.

Durante el desarrollo de los trabajos en las inmediaciones de la tubería de gas se prohíbe hacer fuego o emplear elementos que produzcan chispas.

En el caso de que se detecte una fuga o se perciba olor a gas, deben de suspenderse inmediatamente todo tipo de trabajos en el entorno de la instalación y de inmediato se avisará al CCAU de GAS NATURAL, comunicando esta circunstancia.

Caso de ser preciso hacer alguna cala de reconocimiento para comprobar la ubicación de la instalación de gas, ésta se realizará en presencia de un representante cualificado de GAS NATURAL.

La cala se efectuará con medios manuales, quedando prohibido por razones de seguridad la utilización de medios mecánicos, permitiéndose exclusivamente el uso de martillo mecánico de mano para la rotura del pavimento.

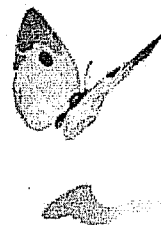
Se intensificarán las precauciones a 0,40 m sobre la cota estimada de la tubería, o ante la aparición de la malla o banda amarilla de señalización, utilizando para la excavación exclusivamente, como se ha indicado anteriormente, medios manuales, haciendo incidir la pala sobre el fondo de excavación con un ángulo inferior a 45°.

Especial cuidado requerirán las obras de excavación o vaciado de terrenos, perforación dirigida, tunelación, etc., que pueden afectar a la tubería por debajo o lateralmente.

En el caso de uso de explosivos en las inmediaciones de las canalizaciones de gas, su uso estará limitado, de acuerdo al condicionado específico que se fije al efecto.

Si durante la realización de las obras la tubería de gas necesariamente tuviera que permanecer al descubierto, será por el tiempo imprescindible, procediendo el contratista a proteger y soportar la tubería de gas de acuerdo a las indicaciones de GAS NATURAL.

En el caso de que se efectúen compactaciones, ésta se realizará de forma que la transmisión de vibraciones a la tubería de gas no supere los 30 mm por segundo.



Las canalizaciones que hayan quedado total o parcialmente al descubierto por causa de la obra, serán tapadas, en todos los casos, en presencia de un representante de GAS NATURAL, una vez realizadas las comprobaciones pertinentes.

Los tramos al descubierto de tuberías de acero, se protegerán con manta antirroca para evitar desperfectos en el recubrimiento y, si por cualquier circunstancia, se produjera algún daño en el mismo, será reparado antes de enterrar la canalización. En caso contrario se puede originar un punto de corrosión acelerado que desembocaría en una perforación de la tubería.

Cuando las obras a realizar sean canalizaciones (eléctricas, telefónicas, agua, etc.), se tendrá en cuenta la exigencia de distancias mínimas de separación a mantener en todos los casos entre ambos servicios.

De modo genérico, se indican en el cuadro siguiente las distancias a observar, en función de los distintos rangos de presión:

DISTANCIA	RANGO	CRUCE	PARALELISMO
MÍNIMA	APA	0,4 m	0,4 m
	MPB/MPA/BP	0,2 m	0,2 m
RECOMENDADA	APA	0,8 m	0,6 m (1)
	MPB/MPA/BP	0,6 m	0,4 m

(1) 2,5 m en zona semiurbana y 5 m en zona rural.

En el caso de que no puedan mantenerse las distancias mínimas indicadas debe informarse a GAS NATURAL, para adoptar las medidas de protección que se consideren convenientes.

Las tuberías de acero al carbono están protegidas contra la corrosión mediante un revestimiento aislante y un sistema eléctrico de protección catódica. Para el correcto funcionamiento de esta protección es de vital importancia la integridad de dicho revestimiento. Se comunicará a GAS NATURAL cualquier daño que se advierta en el mismo.

Se instalarán, de acuerdo a las indicaciones del personal técnico de GAS NATURAL, una o varias cajas de toma de potencial (a facilitar por GAS NATURAL) con objeto de medir y calibrar la posible influencia de la Protección Catódica a los gasoductos y viceversa, en el caso de que éste sea de acero.

## **TELÉFONO DE URGENCIAS**

Para cualquier incidencia que pueda suponer riesgo:

CCAU (CENTRO DE CONTROL DE ATENCIÓN DE URGENCIAS) 900.750.750  
(Este teléfono es atendido las 24 horas durante todos los días del año)

**ESTAS INSTRUCCIONES ESTARÁN DISPONIBLES PERMANENTEMENTE EN EL LUGAR DE TRABAJO.**

**MODELO DE IMPRESO DE NOTIFICACIÓN POR PARTE DE  
TERCEROS DE INICIO DE OBRA QUE AFECTA A  
CANALIZACIÓN DE GAS**

**NOTIFICACIÓN DE INICIO DE OBRA QUE AFECTA A CANALIZACIÓN DE GAS**

Ntra Refª: (cítese inexcusablemente la referencia indicada en nuestra carta enviando planos)

DESTINATARIO: *Empresa Distribuidora / Servicios Técnicos:* .....

- Razón Social y domicilio de la empresa que ejecutará las obras: .....
- Lugar de las obras: .....
- Denominación de la obra: .....
- Objeto de la obra: .....
- Fecha de inicio de ejecución de obras: .....
- Duración prevista de las obras: .....
- Nombre del Jefe de Obra: .....
- Teléfono de contacto con el Jefe de Obra: .....

(Lugar y fecha) ..... a..... de ..... de .....

**Empresa Constructora**  
**P.P.**

**Fdo. (Indíquese nombre y apellidos)**

